

SENARAI ILUSTRASI

(I)



Pemandangan Kaabah dan Masjid al-Haram pada zaman Dahulu

(II)



Pemandangan Kaabah dan Masjid al-Haram pada masa kini

(III)



Pemandangan Kaabah dan Masjid al-Haram pada masa akan datang

(IV)

JUMLAH JAMA'AH HAJI INDONESIA ABAD XIX

Hijriah	Masihi	Jemaah Haji	Hijriah	Masihi	Jemaah haji
1270	1853/1854	2212	1294	1877	6222
1271	1854/1855	2445	1295	1878	5289
1272	1855/1856	3285	1296	1878/1879	5331
1273	1856/1857	2855	1297	1879/1880	9542
1274	1857/1858	1901	1298	1880/1881	4609
1275	1858/1859	4118	1299	1881/1882	4302
1276	1859/1860	3442	1300	1882/1883	5269
1277	1860/1861	1989	1301	1883/1884	4540
1278	1861/1862	2415	1302	1884/1885	4692
1279	1862/1863	2317	1303	1885/1886	2523
1280	1863/1864	4118	1304	1886/1887	2426
1281	1864/1865	1901	1305	1887/1888	4328
1282	1865/1866	2212	1306	1888/1889	3146
1283	1866/1867	2445	1307	1889/1890	5419
1284	1867/1868	3285	1308	1890/1891	6044
1285	1868/1869	2855	1309	1891/1892	6861
1286	1869/1870	3442	1310	1892/1893	8092
1287	1870/1871	3541	1311	1893/1894	6874
1288	1871/1872	5360	1312	1894/1895	7128
1289	1872/1873	3929	1313	1895/1896	11909
1290	1873/1874	4634	1314	1896/1897	7100
1291	1874/1875	5461	1315	1897/1898	8966
1292	1875/1876	-	1316	1898/1899	7694
1293	1876/1877	4743	1317	1899/1900	5068

(V)

JUMLAH JEMAAH HAJI HAJI INDONESIA ABAD XX

Hijriah	Masihi	Haji Indonesia	Haji Negara Lain	%
1318	1900/1901	7421	tidak diketahui	-
1319	1901/1902	6092	id	-
1320	1902/1903	5679	id	-
1321	1903/1904	9481	74344	12,8
1322	1904/1905	4964	66451	7,5
1323	1905/1906	6863	68735	10,-
1324	1906/1907	8694	108305	8,-
1325	1907/1908	9319	91142	10,2
1326	1908/1909	10300	69077	14,9
1327	1909/1910	10994	71421	15,4
1328	1910/1911	14234	90051	15,8
1329	1911	24025	83749	
1330	1911/1912	18353	83295	22,-
1331	1912/1913	26321	96924	27,2
1332	1913/1914	28427	56855	50,-
1333	1914/1915	-	-	-
1334	1915/1916	-	-	-
1335	1916/1917	72	8585	0,8
1336	1917/1918	48	7020	0,7
1337	1918/1919	1121	22101	5,1
1338	1919/1920	14805	59370	24,9
1339	1920/1921	28795	60786	47,9
1340	1921/1922	22412	tidak diketahui	
1341	1922/1923	22022	86353	25,4
1342	1923/1924	39800	91786	43,4
1343	1924/1925	74	-	-
1344	1925/1926	3474	57957	6,-
1345	1926/1927	52412	123052	42,6
1346	1927/1928	43082	98635	43,7
1347	1928/1929	31405	86021	36,5
1348	1929/1930	33214	84810	39,2
1349	1930/1931	17052	40105	42,5
1350	1931/1932	4385	29065	15,1
1351	1932/1933	2260	20026	11,3
1352	1933/1934	2854	25252	11,3
1353	1934/1935	3693	33898	10,9
1354	1935/1936	4012	33730	11,9
1355	1936/1937	5402	49864	10,8
1356	1937/1938	10327	67224	15,4
1357	1938/1939	10884	59577	18,3
1358	1939/1940	6586	31610	20,8

(VI)

DAFTAR MUKIMINI INDONESIA DI MAKKAH

No	Daerah	Jumlah	No	Daerah	Jumlah
1	Batam	600	20	Tapanuli	150
2	Batavia	185	21	Bengkulu	20
3	Priangan	400	22	Lampung	180
4	Cirebon	150	23	Palembang	200
5	Pekalongan	100	24	Jambi	80
6	Semarang	250	25	Sumatera Timur	60
7	Rembang	80	26	Aceh	100
8	Surabaya	350	27	Riau	40
9	Madura	140	28	Bangka	30
10	Pasuran	100	29	Belitung	25
11	Besuki	65	30	Kalimantan Barat	200
12	Banyumas	125	31	Kalimantan Timur	400
13	Kedu	150	32	Menado	15
14	Jogjakarta	70	33	Sulawesi	150
15	Surakarta	50	34	Ambon	50
16	Madiun	150	35	Ternate	20
17	Kediri	90	36	Papua Barat	4
18	Padang Bawah	100	37	Timor	182
19	Padang Atas	350	38	Bali dan Lombok	200

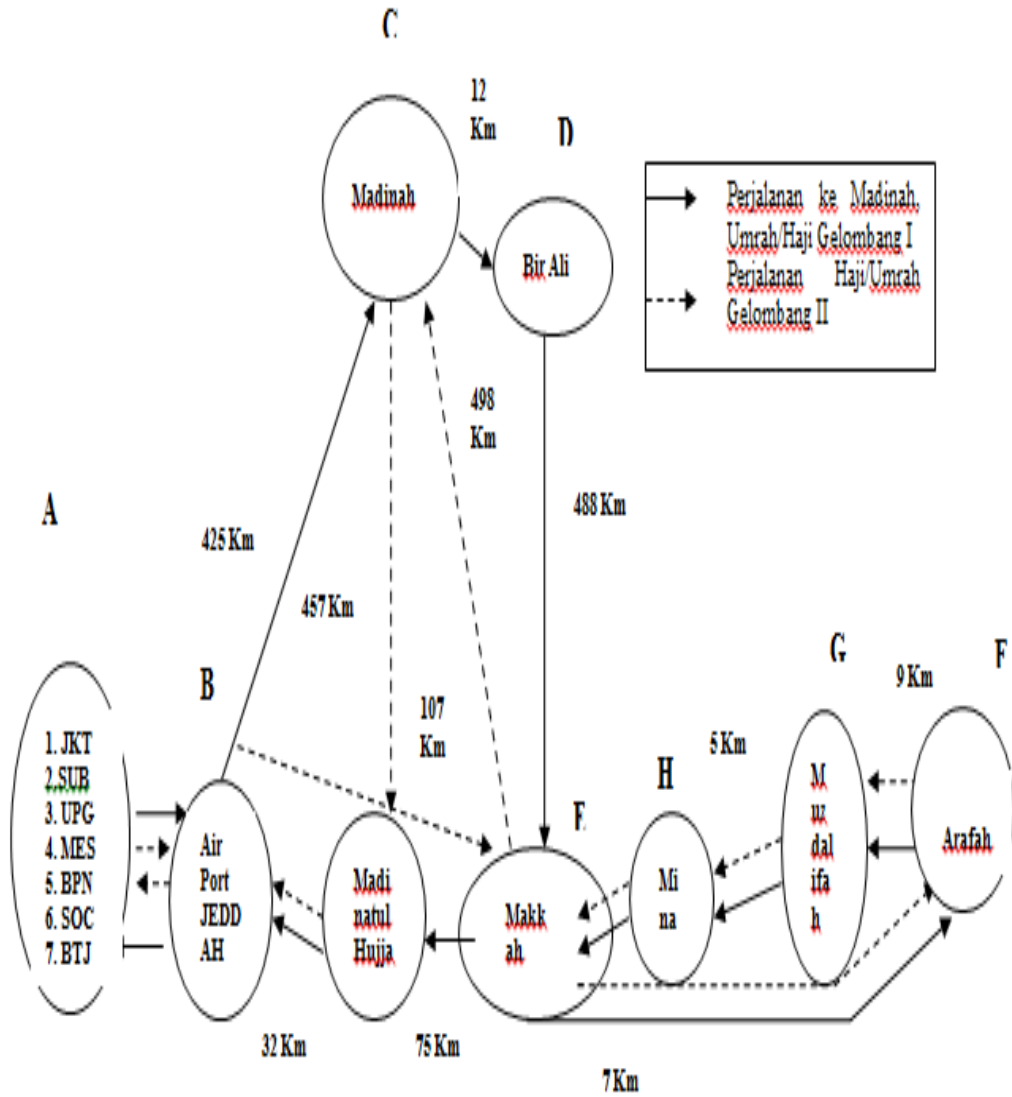
(VII)

DAFTAR NAMA-NAMA SYEIKH MAKTAB TAHUN 1928

No	Nama	No	Nama	No	Nama
001	Abasiah Semoen	081	Ahmad Djabir Moeda	161	Bakri Djoewana
002	Abbas Abdul Jjabar	082	Ahmad Kemas Zain	162	Bamba Abd. Rahman
003	Abbas Azhari	083	Ahmad Kerinci	163	Boerhan Idris
004	Abbas Mukminah	084	Ahmad Marwah	164	Chadidjah Aboesahin
005	Abbas Qarara	085	Ahmad Mazhar	165	Chadidjah Bendjoekdja
006	Abbas Qeta	086	Ahmad Misbah	166	Chadidjah Djabir
007	Abd. Ghani Atjeh	087	Ahmad Nawawi	167	Chadidjah Moekminah
008	Abd. Ghani Magelang	088	Ahamd Oemar Lolo	168	Chalil Bawean
009	Abd. Halim Garoet	089	Ahmad Poelau	169	Chalil Sabana
010	Abd. Hamid. A. Hadi	090	Ahmad Saman Rawa	170	Daoad Djabir
011	Abd. Kadir Amba	091	Ahmad Tadjoeeddin	171	Djafar Idris
012	Abd. Kadir Koedoes	092	Ahmad Taha P. Pinang	172	Djafar Sjamsoedin
013	Abd. Kadir Sidajoe	093	Ahmad Zabidi	173	Djamal Asjoer
014	Abd. Kadir Sjamseoddin	094	Ahmad Zawawi	174	Djamil Bronei
015	Abd. Kadir Teba	095	Aisah Koedoes	175	Djamil Limakaoem
016	Abd. Kadir Tojib	096	Aisah Lampoeng	176	Djamil Moeslim
017	Abdullah Banjar	097	Aisah Mandar	177	Djamil Toeban
018	Abdullah Bima	098	Aisah Moekminah	178	Djamila Boegis
019	Abdullah Boegis	099	Aisah Qarara	179	Djamila Labaniah
020	Abdullah Chlidi	100	Aisah Raden	180	Djamila Trenggano
021	Abdullah Hasjim	101	Aisah Rawa	181	Djawahir Pontianak
022	Abdullah Indragiri	102	Alawijah Rawa	182	Fadil Rembau
023	Abdullah Iraqi	103	Ali Abduh	183	Fathollah Lampung
024	Abdullah Mandailing	104	Ali Abdulsalam	184	Fatma Aboehamamah
025	Abdullah Raden	105	Ali bin Ali	185	Fatma Banjar
026	Abdullah Rawa	106	Ali Gasim	186	Fatma Chalidi
027	Abdullah Roekoen	107	Ali Moesaffa	187	Fatma Djoeana
028	Abdullah Sama'a	108	Ali Moesa Lingga	188	Fatma Koedoes
029	Abdullah Toa	109	Ali Nahas	189	Fatma Moehsin Koedoes
030	Abd. Madjid A. Ramhan	110	Ali Toengkar	190	Gasim Garuet
031	Abd. Rahim Kedjai	111	Ali Zabidi	191	Halimah Aboesahin
032	Abd. Rahim Kerintji	112	Aminah Bakoer	192	Halimi Djaha
033	Abd. Rahman Djabir	113	Aminah Sabana	193	Hamid Abd. Manan
034	Abd. Rahman Patani	114	Amin Idris	194	Hamidah Madoera
035	Abd. Rasjid Atjeh	115	Amin Soembawa	195	Hamzah Djoewana
036	Abd. Sjoekoer	116	Amiroedin Padang	196	Hamzah Helal Sid
037	Abd. Wahab Bandjar	117	Arfiah Madoera	197	Hasjim Soeradji
038	Abd. Wahab Tikoe	118	Arsjad Alwan	198	Hassan Abd. Sjoekoer
039	Abd. Wahab Tojib	119	Arsjad Palembang	199	Hasan B.M. Noer Batawi
040	Ahmad Abd. Hamid P.	120	Arjsad Toea	200	Hassan Doem
041	Ahmad A.K. Banten	121	As'ad Mustafa	201	Hassan Goesti
042	Ahmad Arif	122	Asiah Rawa	202	Hassan Kandar
043	Ahmad Arsjad	123	Asma Garoet	203	Hassan Saman Rawa
044	Ahmad Atjeh	124	Asma Koedoes	204	Hosain Atif Stamboel
045	Ahmad Batoebara	125	Asma Rawa	205	Hosain Bedoekdji
046	Ahmad Chatib Sambas	126	Badri Ganawi	206	Hosain Kemas Zain
047	Ahmad Dardoem	127	Badri Lampoeng	207	Hosain Mukminah
048	Hoesain	128	Mohammad Moekminah	208	Rahman Mandar

049	Hoesain Roekoen	129	Mohammad Mus. Asoer	209	Rambli Madoera
050	Ibrahim Betawi	130	Mohammad Noer Bantam	210	Roegajah Djambi
051	Ibrahim Soembawa	132	Mohammad Noer Batubara	211	Roegajah Koedoes
052	Iljas Bin Mohammad	133	Mohammad Noer Betawi	212	Roegajah Sama Rawa
153	Isa Doesoeqi	134	Mohammad Noer Chalidi	213	Sadaqah Abdulhadi
054	Ismail Djaha	135	Mohammad Noer Koedoes	214	Sakdiah Bondoekdkiah
055	Ismail Madoera	136	Mohammad Noer Laboe	215	Salecha Chalidi
056	Ismail Sabana	137	Mohammad Noer Patani	216	Salecha Rawa
057	Jakoeb Perak	138	Mohammad Rasjid Ismail	217	Salecha Zaini
058	Jahja Awan	139	Mohammad Patani	218	Saleh Abdulwahab
059	Jahja Rais	140	Mohammad Said Djoewana	219	Saleh Dardem
060	Jahja Toeban	141	Mohammad Said Mikradj	220	Saleh Iraqi
061	Joesoef Indragiri	142	Muhammad Semarang	221	Saleh Rawa
062	Maemoenah Lampung	143	Mohammad Taha Matar	222	Salman Tamim
063	Maemoenah Magelang	144	Mohammad Tahir Matar	223	Samsiah Tamim
064	Maemoenah Soekaboemi	145	Mohammad Tenggono	224	Sibli Serawak
065	Mahdi Sadik	146	Mohammad Zen Bawean	225	Siradj Betawi
066	Mahmoed Betawi	147	Noer Akili	226	Soeleman Indragiri
067	Marjam Chalidi	148	Noer Asjoer	227	Soeleman Sabana
068	Marjam Koedoes	149	Noer Betawi	228	Soeleman Tamim
069	Misbah Moenawar	150	Noer Betawi	229	Sofiah bint. Zaed
070	Mohtar Batoebara	151	Noer Chalidi	230	Sofiah Kelantan
071	Mohtar Sidajoe	152	Noer Hasan Soekaboemi	231	Sofiah Lampoeng
072	Moerod Tamim	153	Noer Hoesen	232	Sofiah Rawa
073	Moestafa Gusti	154	Noer Kaltoem	233	Zainab Iraqi
074	Moestafa Indragiri	155	Noer Lolo	234	Zinab Mandar
075	Mohammad Ali Betawi	156	Noer Moekminah	235	Zainab Pontianak
076	Mohammad Arif Semarang	157	Noeri Bandjar	236	Zaini Betawi
077	Mohammad Arsjad Masoed	158	Oemar Djoewana	237	Zeini Goesti
078	Mohammad Atjeh	159	Oemar Halabi	238	Zeini Hasan
079	Mohammad Magelang	160	Oesman Mandailing		
080	Mohammad Mahdali	161	Rahman Madoera		

**PROSES PERLAKSANAAN
IBADAH HAJI DAN ZIARAH MADINAH**



A

Di Asrama Embarkasi (Waktu Berangkat:

1. Membawa SPMA (Surat Panggilan Masuk Asrama)
2. Penimbangan Barang Bagasi
3. Penerima Kartu Akomodasi dan Konsumsi
4. Pemeriksaan Kesehatan Ulang
5. Mengikuti:
 - a. Solat Berjamaah
 - b. Ceramah Kesehatan Manasik
 - c. Praktik Manasik
6. Penerimaan:
 - a. Pasport
 - b. Uang Living Cost Tahap I
 - c. Gelang Identiti
7. Naik Bus ke Airport Terus ke Pesawat

B

Di Airport Jeddah:

- A. GELOMBANG I
 1. Masuk Ruang Tunggu
 2. Pemeriksaan Pasport
 3. Pemeriksaan Badan
 4. Mencari Barang/Koper
 5. Memeriksa Barang
 6. Keluar ke Tempat Istirahat
 7. Persiapan ke Madinah, Pengumpulan Pasport, Naik Bus Sesuai dengan Regu dan Rombongan.
- B. GELOMBANG II
 1. Masuk Ruang Tunggu
 2. Pemeriksaan Pasport
 3. Pemeriksaan Badan
 4. Mencari Barang/Koper
 5. Memeriksa Barang
 6. Keluar ke Tempat Istirahat
 7. Persiapan ke Makkah, Mandi, Wudu, Berpakaian Ihram, Solat Ihram
 8. Naik Bus ke Makkah dan Niat Umrah/Haji

C

Di Madinah

- A. GELOMBANG I
 1. Sampai di Madinah Menempati Pondokan
 2. Ziarah ke Makam Nabi SAW, bagi Wanita Jam 07.00 S/D 10.00 WSA
 3. Solat Berjamaah di Mesjid Nabawi 40 Waktu (Arba'in) Lelaki dan Perempuan Terpisah Tempatnya
 4. Ziarah di Tempat-Tempat Bersejarah
 5. Setelah 8 Hari Bersiap-siap untuk Umrah/Haji (Mandi, Wudu, Pakaian Ihram, Solat Ihram, kemudian Naik Bus Niat Umrah/Haji Menuju Mekkah singgah di Bir Ali
- B. GELOMBANG II
 1. Sampai di Madinah Menempati Pondokan
 2. Ziarah ke Makam Nabi
 3. Solat Berjamaah 40 Waktu
 4. Ziarah di Tempat-tempat Bersejarah
 5. Setelah 8 Hari Bersiap-siap ke Jeddah/Madinatul Hujjaj

D

Di Bir Ali

1. Bagi yang belum Niat Umrah/Haji Supaya Berniat Umrah Haji
2. Naik Bus Menuju Mekkah

E

Di Mekkah

GELOMBANG I & II

1. Tiba di Mekkah dari Jeddah/Madinah Menempati Pondokan yang telah Disediakan, setelah Istirahat, bagi yang Haji Tamattuk Tawaf dan Sa'i kemudian Bercukur/Tahallul bagi yang Haji Ifrad/Qiran Tawaf Qudum dan Tetap Berpakaian Ihram
Penerimaan Living Cost Tahap II:
A. Gelombang I Sebelum Wukuf
B. Gelombang II Sesudah Wukuf
2. Sebelum ke Arafah, Memperbanyak Ibadah di Pemandokan dan di Mesjid Haram (Solat Berjamaah, Tawaf Sunat, Membaca al-Qur'an dll)
3. Pada Tanggal 8 Zulhijjah petang bersiap-siap untuk ke Arafah dengan Mandi, Wudu, Berpakaian Ihram, Solat Ihram dan Berniat Haji
4. Naik Bus Berangkat ke Arafah

Di Makkah (Setelah Wukuf)

1. Kembali ke Pondok Masing-masing
2. Tawaf Ifadhah dan Sa'i (Bagi yang Belum)
3. Tawaf Wada' Bersiap-siap Meninggalkan Mekkah ke Jeddah bagi Gelombang I dan ke Madinah bagi Gelombang II

F

Di Arafah

1. Sampai di Arafah Menempati Kemah Masing-masing yang telah Disediakan oleh Maktab
2. Malam Istirahat untuk Persiapan Wukuf Esok Hari
3. Wukuf Setelah Tergelincir Matahari Sehingga Maghrib
4. Mendengar Khutbah Wukuf, Solat Zuhur dan Asar Jama' Taqdim Qasar, Wukuf dengan Membaca al-Quran, Solat Sunat, Berdoa/Bermunajat kepada Allah, Zikir dsb
5. Malam Hari Bersiap-siap Naik Bus Menuju Muzdalifah seterusnya ke Mina

G

Di Muzdalifah

1. Tiba di Muzdalifah Berhenti Sejenak (Mabit) Berdoa dan Mengambil Beberapa Batu Kerikil untuk Melontar Jamrah
2. Naik Bus Menuju Mina setelah Lewat Tengah Malam

H

Di Mina

1. Menempati Kemah Sesuai Maktab
2. Melontar Jamrah Aqabah pada Tanggal 10 Zulhijjah dan Menggantung Rambut (Tahallul Awal)
3. Melontar Jamrah Ula, Wusto dan Aqabah Tanggal 11, 12 dan 13
4. Bagi yang Nafar Awal Tanggal 12 Zulhijjah sebelum Maghrib Mesti Sudah Meninggalkan Mina

Di Jeddah (Madinatul Hujjaj Waktu Pulang)

1. Menempati Ruang yang telah Ditentukan Masing-masing Kloter
2. Istirahat Menunggu Waktu Keberangkatan dan Menerima Pasport Masing-masing
3. Berangkat ke Bandara King Abdul A **I** k Pulang